

1. 構造名

構造用合板上張／強化せっこうボード下張／木製枠組造床

2. 寸法

床の各辺の長さについては、構造計算等により構造安全性が確かめられた寸法とする。

3. 材料構成等

項	目	製品仕様等
床上面被覆材	構造用合板	規格及び種類：JASに規定する構造用合板(1級又は2級) 形状：平板 厚さ(mm)：28・30+0.8,-0.5 かさ比重：0.4～0.7 大きさ(mm)：最小900×1,800、最大1,000×2,000 長辺方向小口の加工 さね目地の場合：さね加工有り 突付け目地の場合：さね加工無し
天井被覆材 (平成12年建設省告示第1358号第3第二号口に規定する天井被覆材を設ける。)	強化せっこうボード	規格：不燃材料認定番号 NM-8615、JIS A 6901 形状：平板 表面の形状：平滑 端部の形状：スクエア一、ベベル 厚さ(mm)：15±0.5 かさ比重：0.75以上 大きさ(mm)：最小910×1,820、最大1,210×2,730
下地材	床根太	規格及び種類：JASに規定する枠組壁工法構造用製材 断面寸法(mm)：38以上×140以上 かさ比重：0.35以上 取付け間隔(mm)：500以下
	吊木受	規格及び種類：JASに規定する枠組壁工法構造用製材 断面寸法(mm)：38以上×89以上 かさ比重：0.35以上 取付け間隔(mm)：1,000以下
	吊木及び野縁	規格及び種類： JASに規定する針葉樹の構造用製材、造作用製材又は下地用製材 断面寸法(mm)：38以上×40以上 かさ比重：0.38以上 吊木の取付け間隔(mm)：910以下 吊木の長さ(mm)：100以上 野縁の取付け間隔(mm) 床根太方向：500以下 床根太直交方向：455以下
	床上面被覆材用受材(床上面被覆材の長辺方向の目地部を突付け目地とする場合に使用する。)	規格及び種類： ・JASに規定する枠組壁工法構造用製材 ・JASに規定する針葉樹の構造用製材、造作用製材又は下地用製材 断面寸法(mm)：38以上×89以上 かさ比重：0.35以上

項	目	製品仕様等
副構成材料	くぎ、タッピン ねじ等	<p>床上面被覆材取付け用 種類及び寸法(mm) 鉄丸くぎ(φ 3.33 以上× L63.5 以上) 留め付け間隔(mm) 周辺部：150 以下、中間部：200 以下</p> <p>天井被覆材(強化せっこうボード)取付け用 種類及び寸法(mm) ・せっこうボード用くぎ(φ 2.34 以上× L38.1 以上) ・タッピンねじ(φ 3.0 以上× L40 以上) ・木ねじφ(3.0 以上× L40 以上) 留め付け間隔(mm) 周辺部：150 以下、中間部：200 以下</p> <p>床根太取付け用 種類及び寸法(mm) 鉄丸くぎ(φ 3.76 以上× L76.2 以上) 留付け本数：2 本以上</p> <p>吊木受取付け用 種類及び寸法(mm) 鉄丸くぎ(φ 3.33 以上× L63.5 以上) 留付け本数：3 本以上</p> <p>吊木取付け用 種類及び寸法(mm) 鉄丸くぎ(φ 3.33 以上× L63.5 以上) 留め付け本数：1 本以上</p> <p>野縁取付け用 種類及び寸法(mm) 鉄丸くぎ(φ 3.33 以上× L63.5 以上) 留め付け本数：1 本以上</p> <p>野縁相互の取付け用(格子組み) 種類及び寸法(mm) 鉄丸くぎ(φ 2.15 以上× L38 以上) 留め付け本数：1 本以上</p> <p>床上面被覆材用下地材(受材)取付け用 種類及び寸法(mm) 鉄丸くぎ(φ 3.05 以上× L65 以上) 留め付け本数：2 本以上</p>
	天井被覆材の目 地処理材	種類及び塗布量 せっこう系、炭酸カルシウム系等目地処理材(100g/m 以上)
天井裏面空間高さ		188 mm 以上

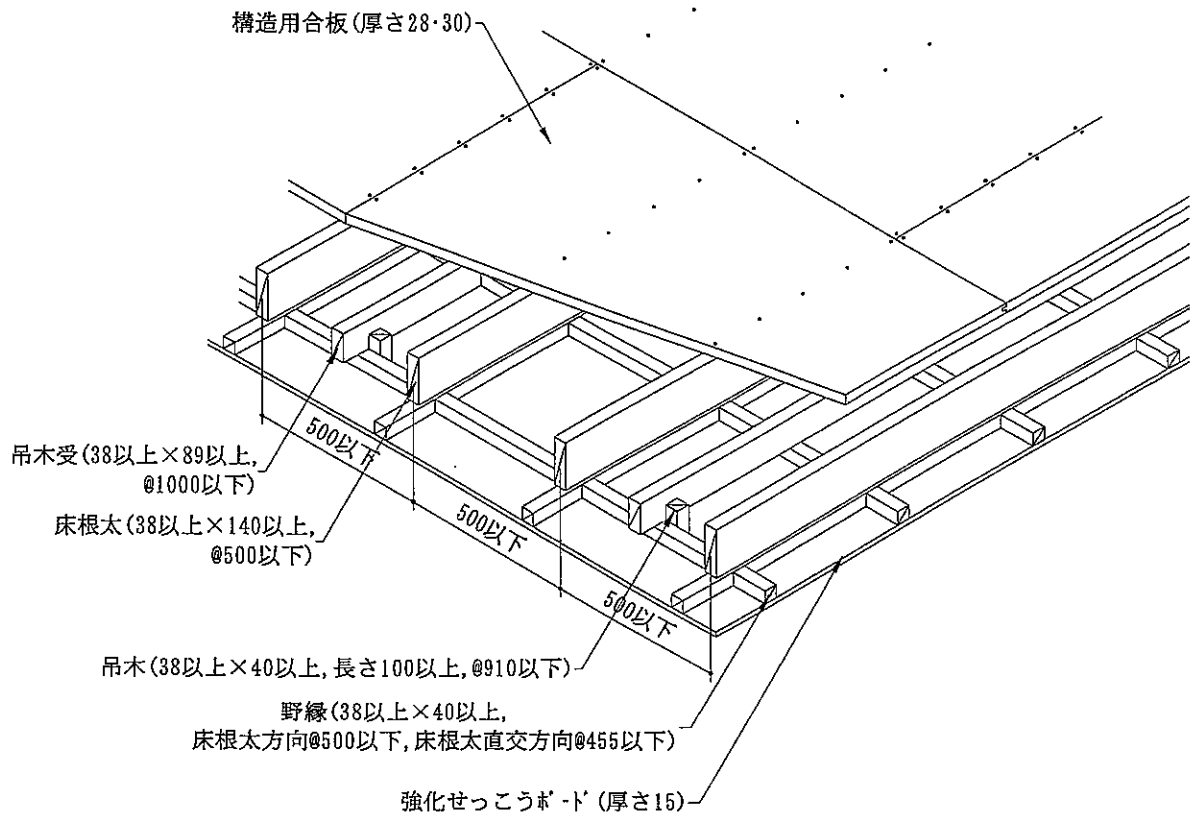
項 目		製 品 仕 様 等
施工方法	床根太の取付け	床根太を 500 mm 以下の間隔で配置し、 ϕ 3.76 mm 以上 \times L76.2 mm 以上の鉄丸くぎ 2 本以上(斜め打ち)で頭つなぎ等に取付ける。
	吊木受、吊木等の取付け	吊木受を床根太方向に 1,000 mm 以下の間隔で配置し、 ϕ 3.33 mm 以上 \times L63.5 mm 以上の鉄丸くぎ 3 本以上(斜め打ち)で端根太転止めに取付ける。吊木を 910 mm 以下の間隔で配置し、 ϕ 3.33 mm 以上 \times L63.5 mm 以上の鉄丸くぎ 1 本以上で吊木受に取付ける。野縁は、予め、格子(床根太方向 500 mm 以下、床根太直交方向 455 mm 以下)に組み、野縁の格子組みは、合じゃくりとし、その合じゃくり部を ϕ 2.15 mm 以上 \times L38 mm 以上の鉄丸くぎ 1 本以上で接合する。格子組みした野縁を ϕ 3.33 mm 以上 \times L63.5 mm 以上の鉄丸くぎ 1 本で吊木に取付ける。
	天井被覆材の取付け	天井被覆材の強化せっこうボードは、 ϕ 2.34 mm 以上 \times L38.1 mm 以上のせっこうボード用くぎ等を用いて野縁に取付ける。せっこうボード用くぎ等は、周辺部を 150 mm 以下の間隔で、中間部を 200 mm 以下の間隔で留め付ける。目地部は、せっこう系等目地処理材(100g/m 以上)にて平滑に仕上げる。
	床上面被覆材の取付け	<p>①床上面被覆材の長辺方向の目地部をさね目地とする場合 床上面被覆材の構造用合板は、その長辺方向が床根太と直交するするように、千鳥状に配置し、ϕ 3.33 mm 以上 \times L63.5 mm 以上の鉄丸くぎを用いて床根太に取付ける。構造用合板の長辺方向相互の目地は、さね接合とし、鉄丸くぎは、周辺部を 150 mm 以下で、中間部を 200 mm 以下の間隔で留め付ける。</p> <p>②床上面被覆材の長辺方向の目地部を突付け目地とする場合 受材を構造用合板の長辺方向の目地となる位置に配置し、ϕ 3.05 mm 以上 \times L65 mm 以上の鉄丸くぎ 2 本以上(斜め打ち)で床根太に取付ける。構造用合板は、その長辺方向が床根太と直交するするように、千鳥状に配置し、ϕ 3.33 mm 以上 \times L63.5 mm 以上の鉄丸くぎを用いて床根太及び受材に取付ける。鉄丸くぎは、周辺部を 150 mm 以下の間隔で、中間部を 200 mm 以下の間隔で留め付ける。</p>

4. 構造説明図

(1) 床上面被覆材の長辺方向の目地部をさね目地とする場合

①透視図

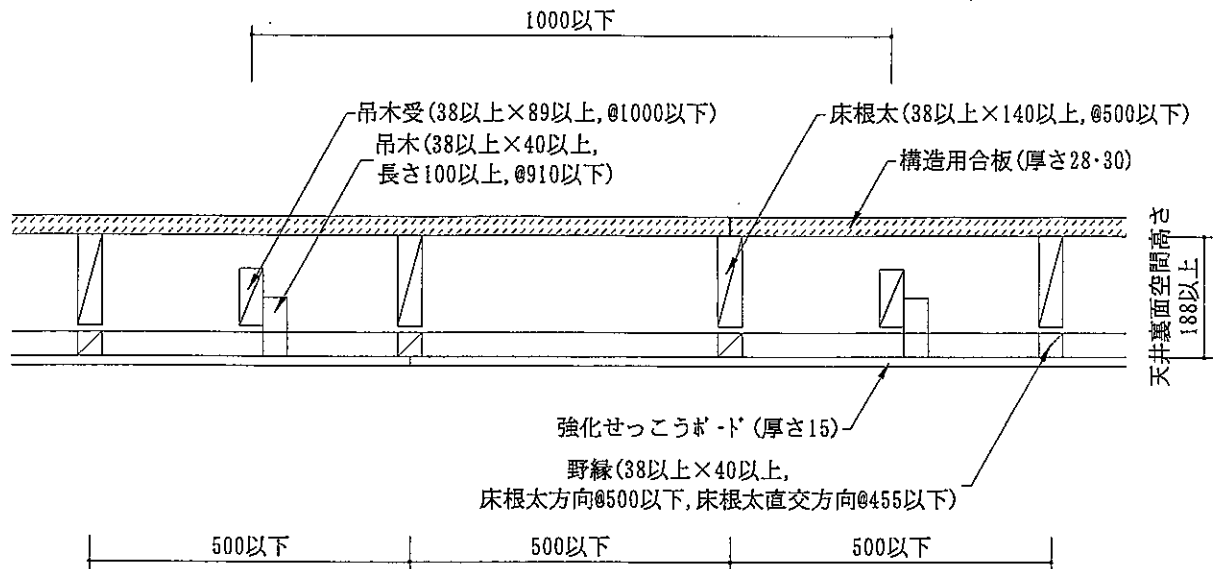
(単位: mm)



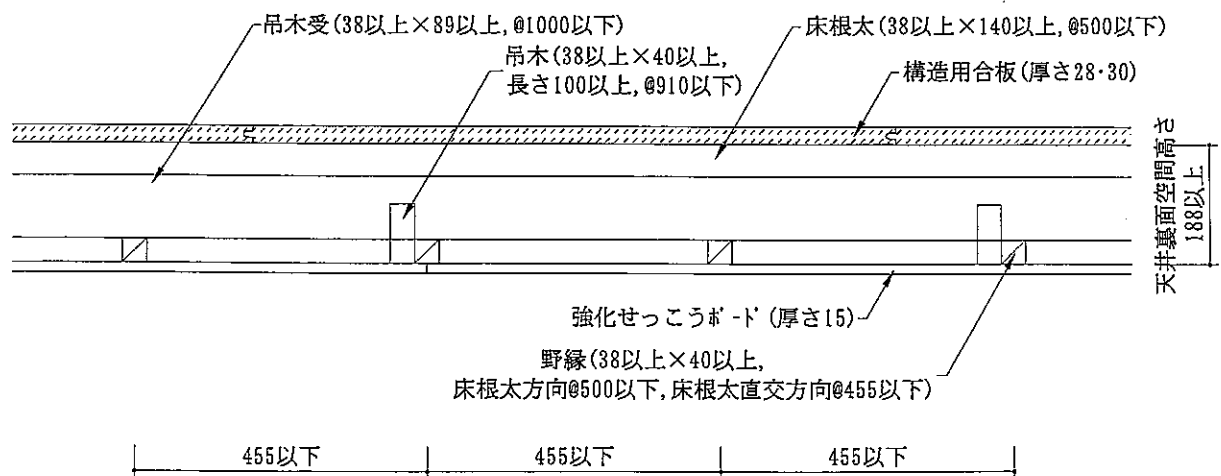
②断面図

②-1 床根太直交方向の納まり

(単位：mm)

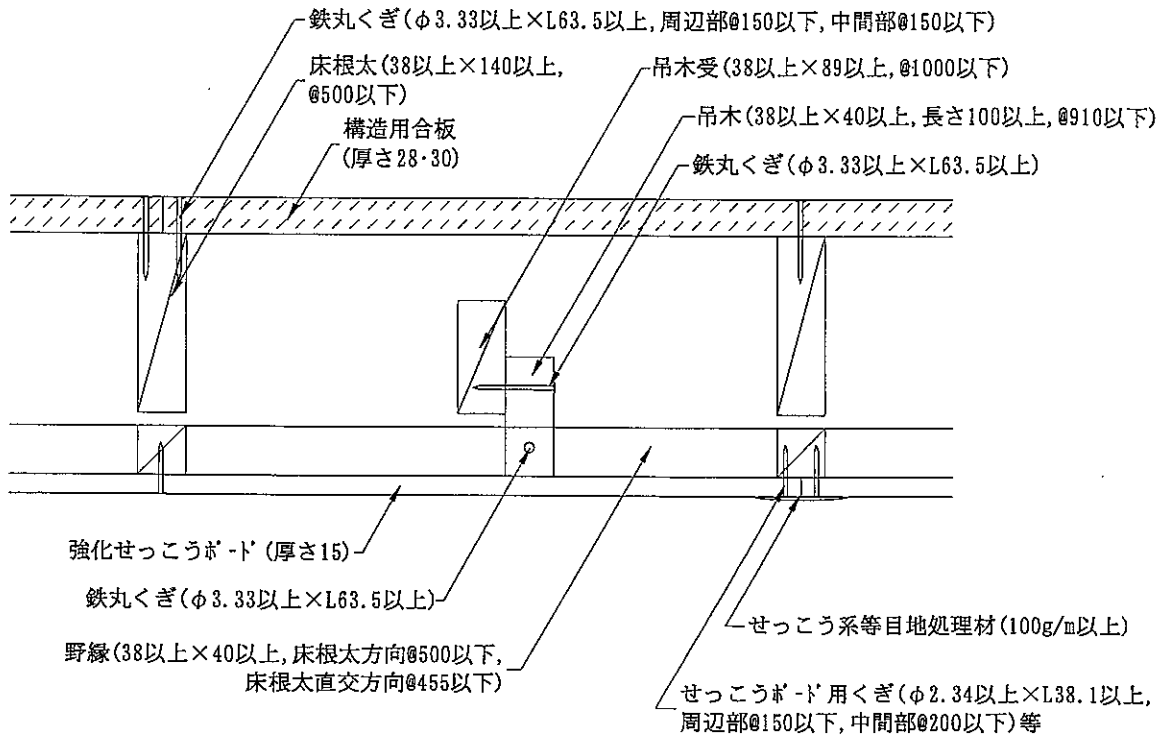


②-2 床根太平行方向の納まり

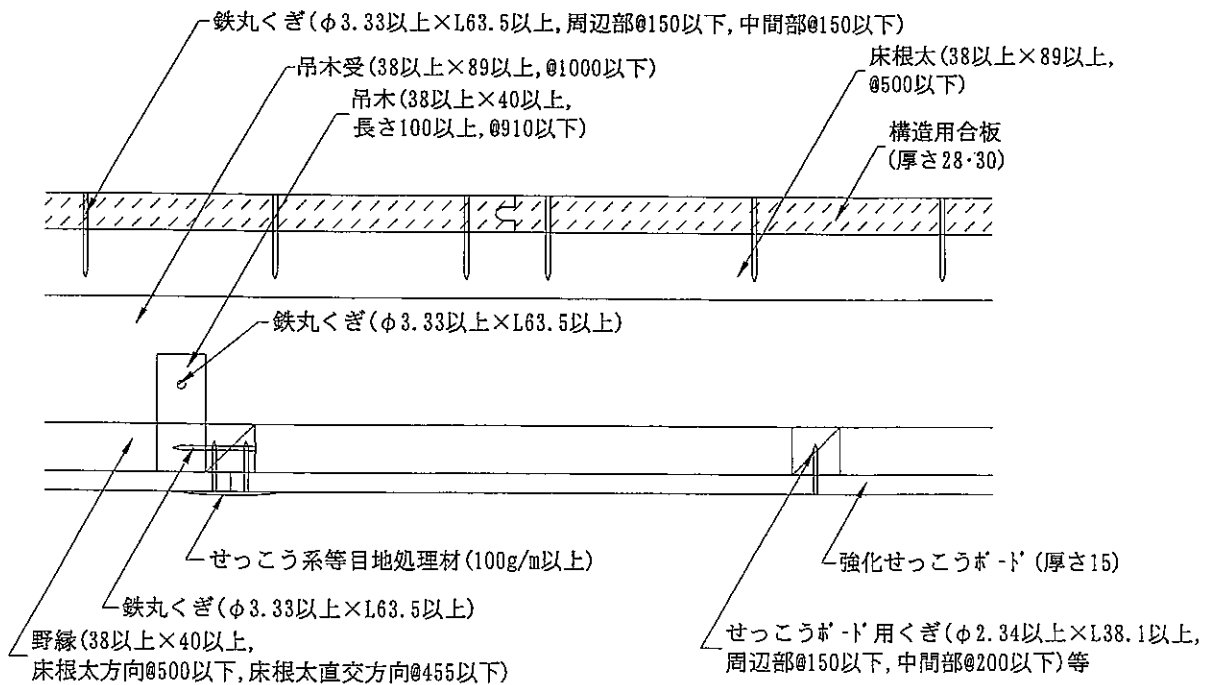


③断面詳細図

③-1 床根太直交方向の納まり



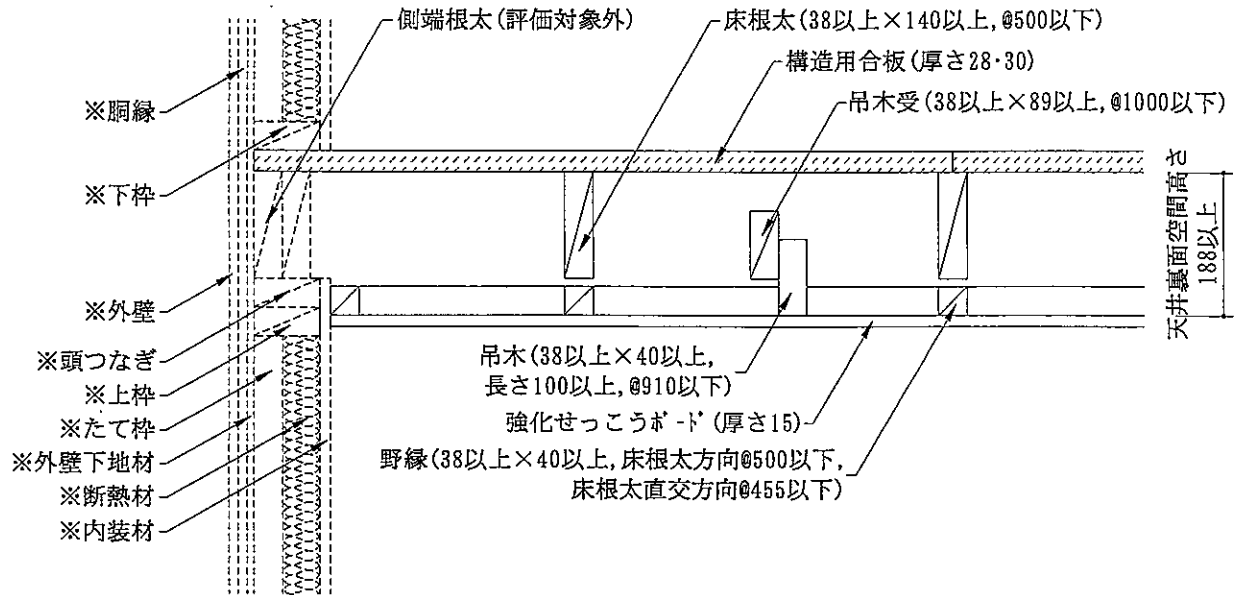
③-2 床根太平行方向の納まり



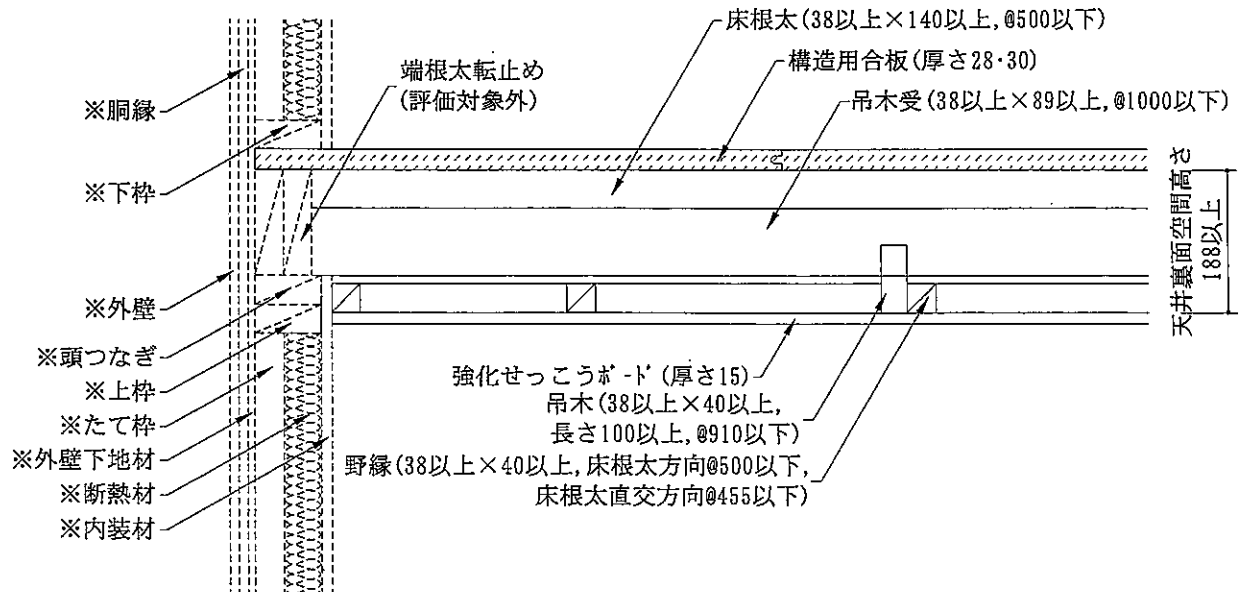
④外壁との取り合い

④-1 床根太直交方向の納まり

(単位: mm)



④-2 床根太平行方向の納まり

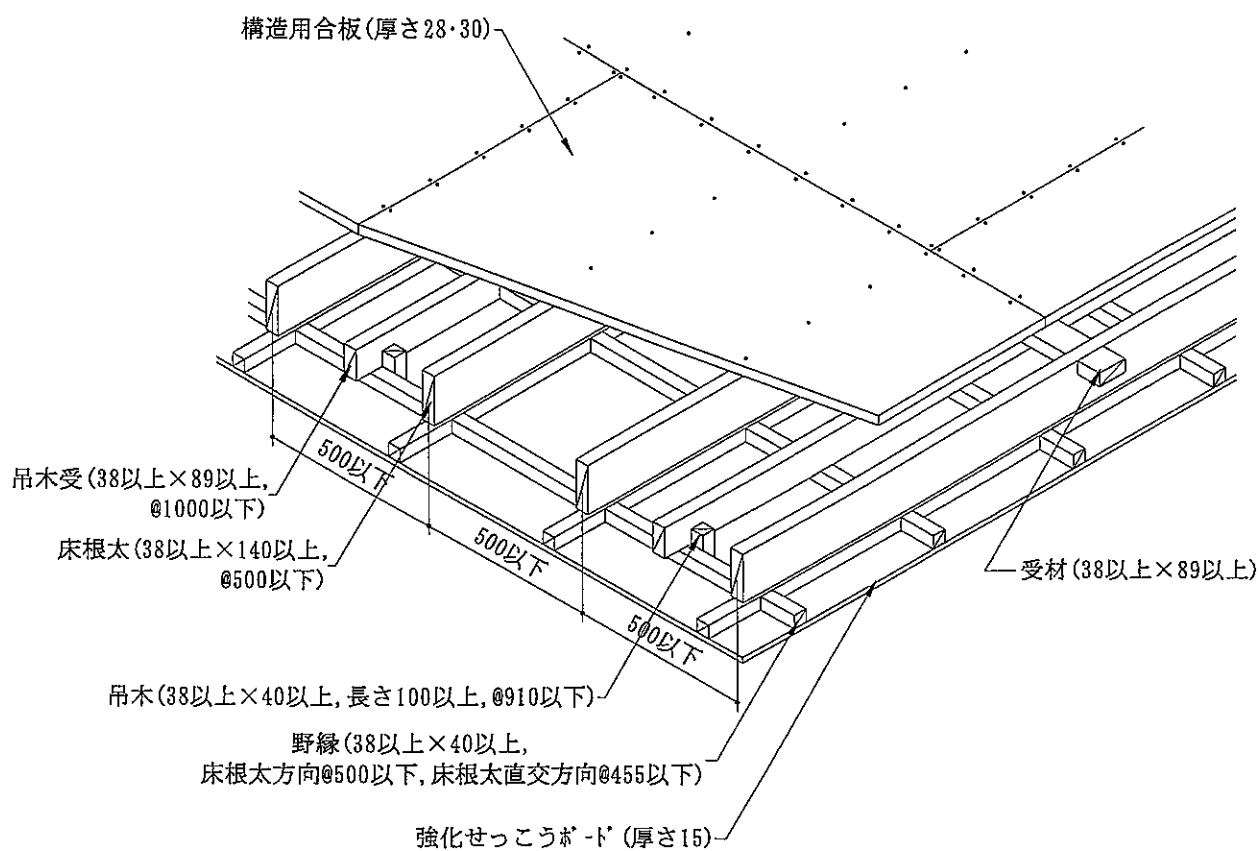


※は準耐火構造の外壁の部分 (評価対象外)

(2) 床上面被覆材の長辺方向の目地部を突付け目地とする場合

①透視図

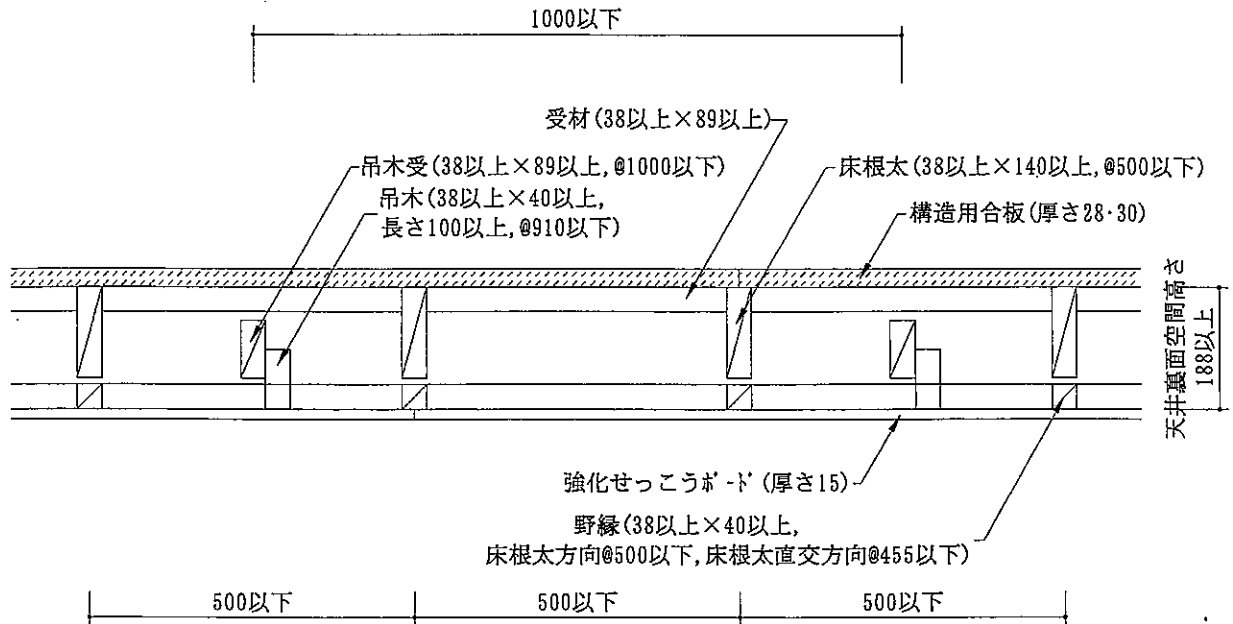
(単位：mm)



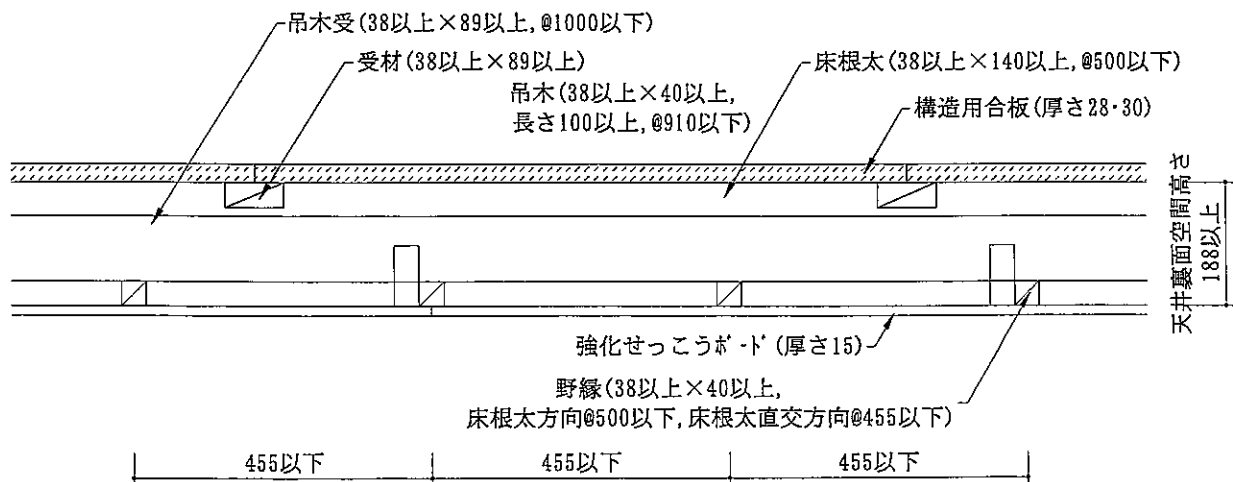
②断面図

②-1 床根太直交方向の納まり

(単位: mm)

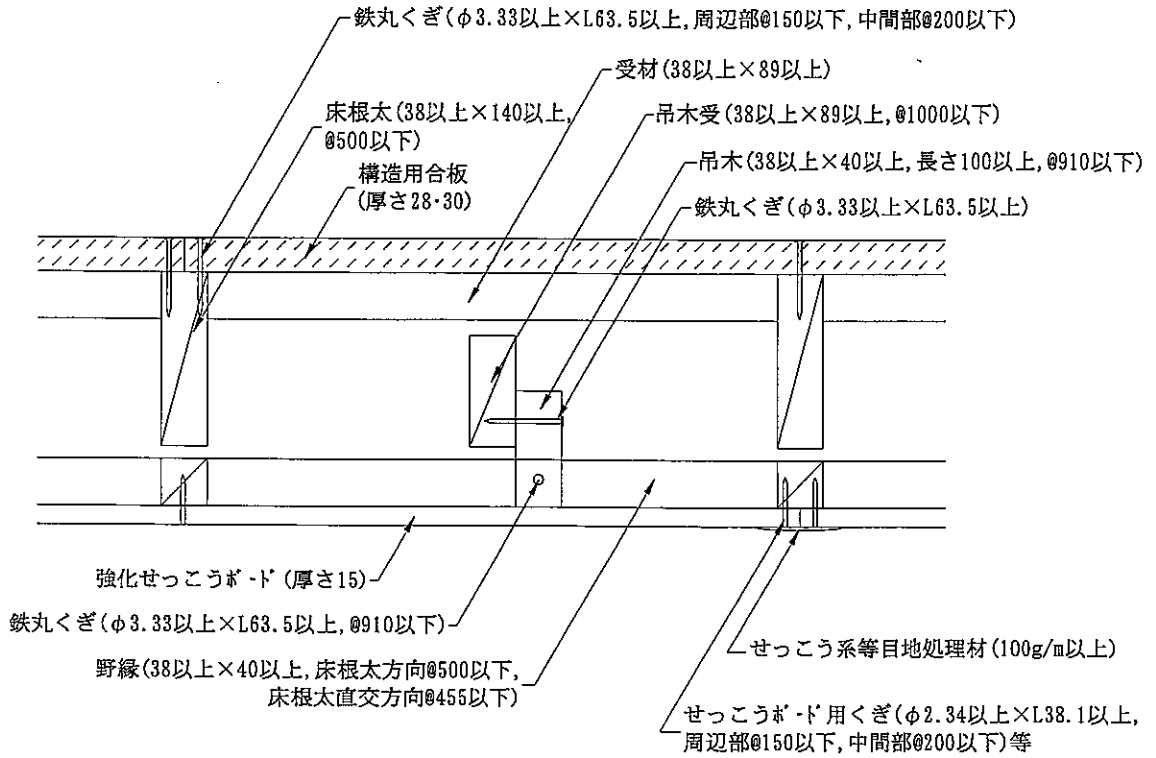


②-2 床根太平行方向の納まり

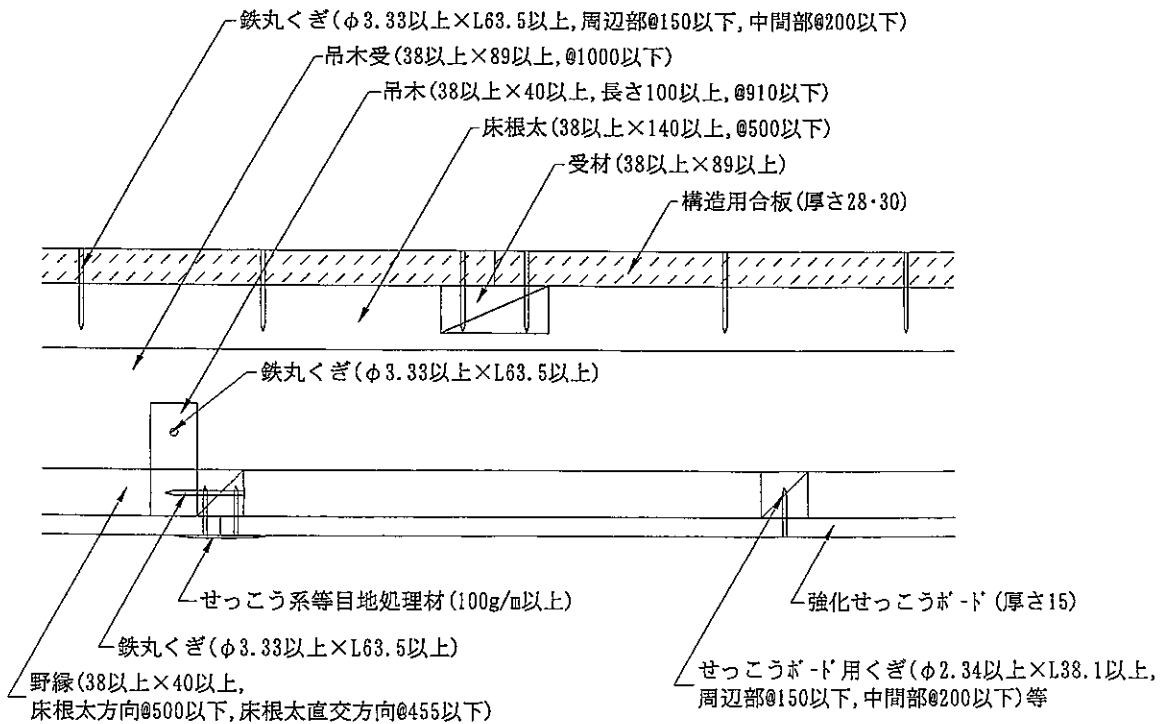


③断面詳細図

③-1 床根太直交方向の納まり



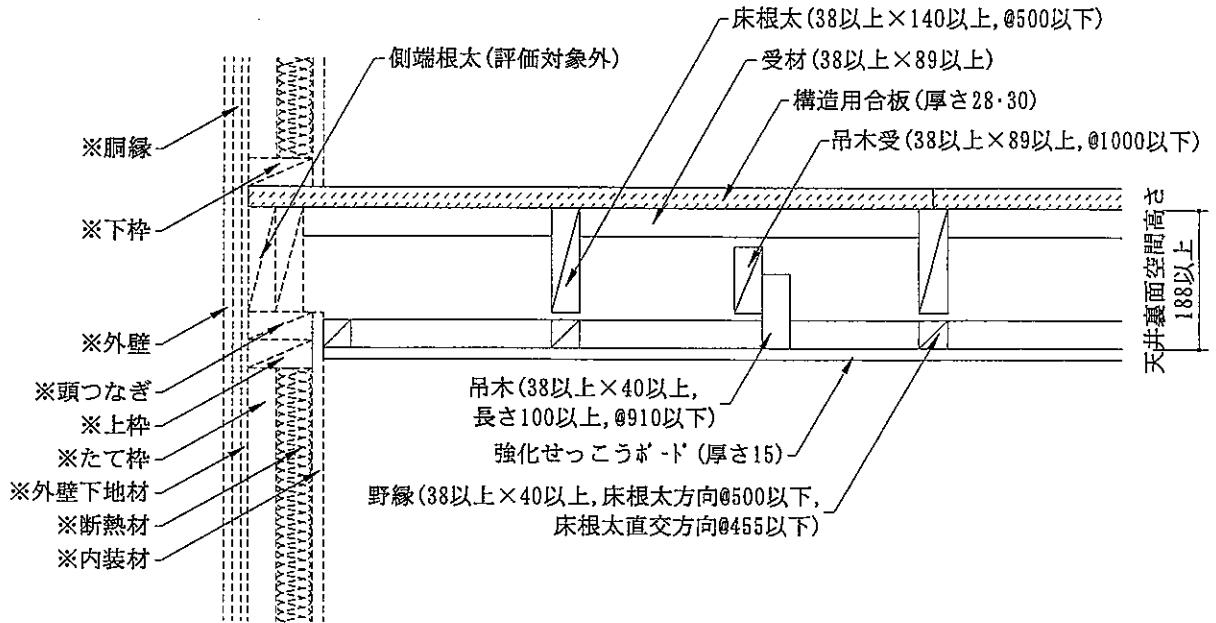
③-2 床根太平行方向の納まり



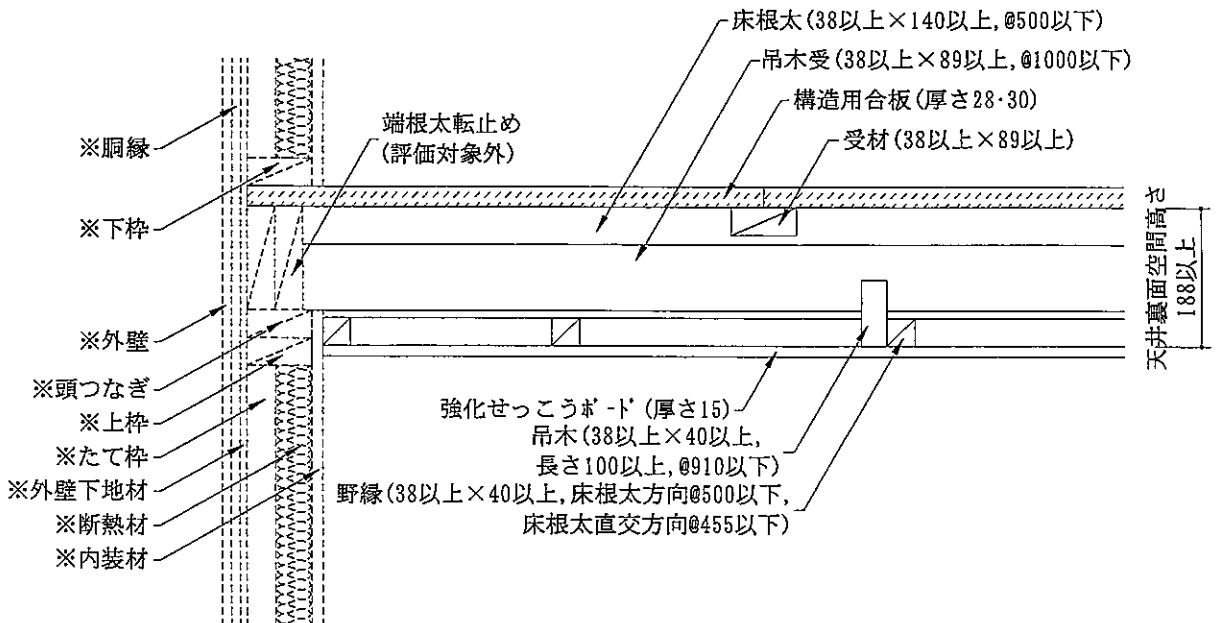
④外壁との取り合い

④-1 床根太直交方向の納まり

(単位: mm)



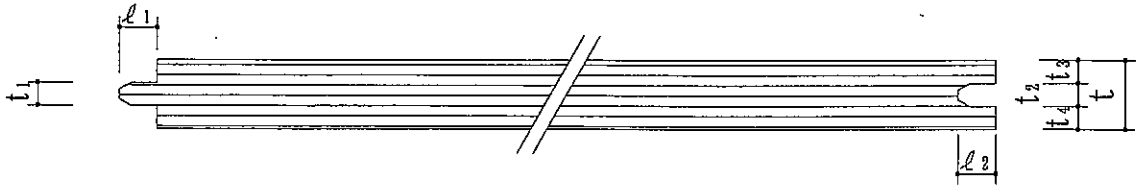
④-2 床根太平行方向の納まり



※は準耐火構造の外壁の部分 (評価対象外)

(3) 床上面被覆材の構造用合板長辺方向さね加工部の形状及び寸法

(3)-1 形状



(3)-2 各部の寸法 (単位: mm)

厚さ: t	t ₁	t ₂	t ₃	t ₄	l ₁	l ₂
28 + 0.8 - 0.5	10.1 ± 1.1	10.8 ± 1.5	8.7 ± 0.8	8.7 ± 0.9	6.8 ~ 13.5	7.0 ~ 14.0
30 + 0.8 - 0.5	10.8 ± 1.2	11.5 ± 1.6	9.4 ± 0.9	9.3 ± 1.0	6.8 ~ 13.5	7.0 ~ 14.0

5. 施工方法

(1) 床根太の取付け

床根太を 500 mm 以下の間隔で配置し、 ϕ 3.76 mm 以上 \times L76.2 mm 以上の鉄丸くぎ 2 本以上(斜め打ち)で頭つなぎ等に取り付ける。

(2) 吊木受、吊木等の取付け

吊木受を床根太方向に 1,000 mm 以下の間隔で配置し、 ϕ 3.33 mm 以上 \times L63.5 mm 以上の鉄丸くぎ 3 本以上(斜め打ち)で端根太転止めに取付ける。吊木を 910 mm 以下の間隔で配置し、 ϕ 3.33 mm 以上 \times L63.5 mm 以上の鉄丸くぎ 1 本以上で吊木受に取り付ける。

野縁は、予め、格子(床根太方向 500 mm 以下、床根太直交方向 455 mm 以下)に組み、野縁の格子組みは、合じゃくりとし、その合じゃくり部を ϕ 2.15 mm 以上 \times L38 mm 以上の鉄丸くぎ 1 本以上で接合する。格子組みした野縁を ϕ 3.33 mm 以上 \times L63.5 mm 以上の鉄丸くぎ 1 本で吊木に取り付ける。

(3) 天井被覆材の取付け

天井被覆材の強化せっこうボードは、 ϕ 2.34 mm 以上 \times L38.1 mm 以上のせっこうボード用くぎ等を用いて野縁に取り付ける。せっこうボード用くぎ等は、周辺部を 150 mm 以下の間隔で、中間部を 200 mm 以下の間隔で留め付ける。目地部は、せっこう系等目地処理材(100g/m以上)にて平滑に仕上げる。

(4) 床上面被覆材の取付け

① 床上面被覆材の長辺方向の目地部をさね目地とする場合

床上面被覆材の構造用合板は、その長辺方向が床根太と直交するするように、千鳥状に配置し、 ϕ 3.33 mm 以上 \times L63.5 mm 以上の鉄丸くぎを用いて床根太に取り付ける。構造用合板の長辺方向相互の目地は、さね接合とし、鉄丸くぎは、周辺部を 150 mm 以下で、中間部を 200 mm 以下の間隔で留め付ける。

② 床上面被覆材の長辺方向の目地部を突付け目地とする場合

受材を構造用合板の長辺方向の目地となる位置に配置し、 ϕ 3.05 mm 以上 \times L65 mm 以上の鉄丸くぎ 2 本以上(斜め打ち)で床根太に取り付ける。

構造用合板は、その長辺方向が床根太と直交するするように、千鳥状に配置し、 ϕ 3.33 mm 以上 \times L63.5 mm 以上の鉄丸くぎを用いて床根太及び受材に取り付ける。鉄丸くぎは、周辺部を 150 mm 以下の間隔で、中間部を 200 mm 以下の間隔で留め付ける。